

Elektro-Einbausatz für Anhängerkupplungen, 13-polig, 12 Volt, nach ISO 11446

Verwendbar für: **MERCEDES BENZ E-KLASSE**
W 210 Limousine ab 05/95 bis 02/02
S 210 T-Limousine (Kombi) ab 05/96
C 208 CLK-Coupé ab 06/97 bis 03/02
C 208 CLK-Cabrio ab 06/97

Artikel-Nummer: **21040103C**

Allgemeine Hinweise zu diesem Elektrosatz

- **Vor Beginn der Arbeiten unbedingt die Einbauanleitung komplett durchlesen. Nach Einbau des Elektrosatzes ist die Einbauanleitung dem Kunden bzw. dem Fahrzeugführer zwecks diverser Betriebsinformationen auszuhändigen.**
- **Der Einbau des Elektrosatzes sollte von einer Fachwerkstatt bzw. einer qualifizierten Person durchgeführt werden.** Bei unsachgemäßer Anwendung oder Veränderung des Elektrosatzes bzw. der darin befindlichen Bauteile erlischt jeder Anspruch auf Gewährleistung. Elektronische Geräte wie z.B. Blinkgeber, Anhängerblinküberwachung etc. sind vom Umtausch ausgeschlossen.
- Vor dem Herstellen einer Bohrung sicherstellen, daß ausreichende Bohrfreiheit vorhanden ist.
- **Beim Anbau der Steckdose ist darauf zu achten, daß -**
die Anschlußleitungen nicht eingeklemmt werden!
das Anschlußgehäuse 3-fach ordnungsgemäß auf dem Mikroschalter montiert ist!
die Dichtung am Leitungsaustritt aus der Steckdose auf dem Isolierschlauch sitzt!
- Die Leitungssätze sind so zu verlegen, daß keine Scheuerstellen entstehen können. Auf ausreichenden Abstand zu Hitzequellen (z.B. Abgasanlage) achten.
- **Die Funktionsprüfung des eingebauten Elektrosatzes mit einem geeigneten Prüfgerät oder einem Anhänger durchführen.** Die Funktionsprüfung mit einem Prüfgerät ohne Lastwiderstände ist nicht möglich.
- Im Anhängerbetrieb wird der Ausfall einer Blinkleuchte am Anhänger von der fahrzeugseitigen Kontrolleuchte (Fahrtrichtungsanzeiger) über eine Verdoppelung der Blinkfrequenz angezeigt. Eine zusätzliche Kontrolleuchte (C2) ist bei Einbau dieses Elektrosatzes nicht erforderlich.
- Die Abschaltung der Nebelschlußleuchte am Zugfahrzeug erfolgt durch den in der 13-poligen Steckdose integrierten Mikroschalter unmittelbar beim Einsetzen des Anhängersteckers oder eines Adapters. Beim Abkuppeln eines Anhängers ggf. verwendete Adapter daher immer aus der Steckdose entnehmen.

Lieferumfang:

- | | |
|---|-----------------------|
| 1 Steckdosen-Gehäuse mit Mikroschalter | 3 Schrauben M5 x 30 |
| 1 Leitungssatz 12-adrig mit vormontiertem Kontakteinsatz 13-polig | 3 Muttern M5 |
| 1 Pluszuleitung 1-adrig (rot/blau) | 3 Zahnscheiben |
| 1 Sicherungshalter 9-fach | 5 Kabelbinder 300 mm |
| 1 Flachstecksicherung 15A | 15 Kabelbinder 100 mm |

1. Fahrzeugbatterie abklemmen

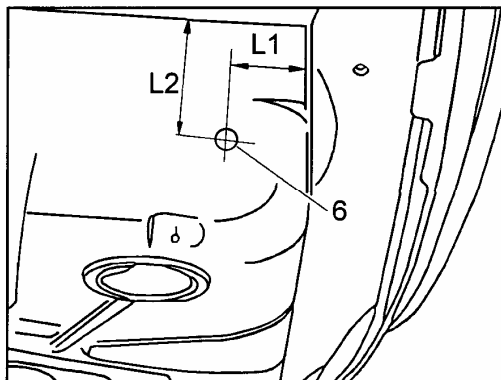
- **Sicherstellen**, daß durch das Abklemmen der Fahrzeugbatterie **kein Verlust** von gespeicherten Daten entsteht (z.B. bei Bordcomputer, Wegfahrsperr, Radio, Fehlerspeicher, etc.).
Betriebsanleitung bzw. Herstellervorschriften beachten.

- Masse-Anschluß von der Fahrzeugbatterie trennen. Zur Vermeidung von Kurzschlüssen und aus Sicherheitsgründen darf der Einbau des Elektrosatzes nur bei abgeklemmter Fahrzeugbatterie durchgeführt werden.

2. Durchführung für Leitungssatz herstellen

W 210 Limousine / C 208 CLK-Coupé & Cabrio:

- Kofferraum-Bodenabdeckung, Wagenheber und Reserverad herausnehmen. Die Verkleidung vom Heckabschlußblech und die linke Kofferraum-Seitenverkleidung (bei C 208 CLK Coupé/Cabrio auch rechts) ausbauen.
- An geeigneter Stelle rechts im Auspuff-Tunnel (siehe Abb. unten) eine Bohrung mit **40 mm Ø** anbringen. Die angebrachte Durchführung entgraten, mit Korrosionsschutzmittel behandeln und trocknen lassen.

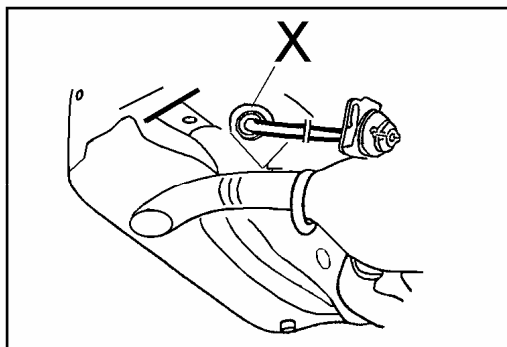


L1 = 85 mm von Bohrstelle (6) zur Kante der Reserveradmulde

L2 = 130 mm von Bohrstelle (6) zum Kofferraumboden

S 210 T-Limousine (Kombi):

- Reserveradabdeckung links, Wagenheber und Reserverad herausnehmen. Verkleidung der Ladekante und des Kofferraum-Staufaches sowie die linke Kofferraum-Seitenverkleidung ausbauen.
- Die Abdeckung der fahrzeugseitigen Durchführung für den Leitungssatz 12-adrig entfernen. (Die Durchführung befindet sich im Kofferraum-Staufach unten links, siehe Abb. unten) Fahrzeugseitige Durchführung auf **40 mm Ø** erweitern, entgraten, mit Korrosionsschutzmittel behandeln und trocknen lassen.



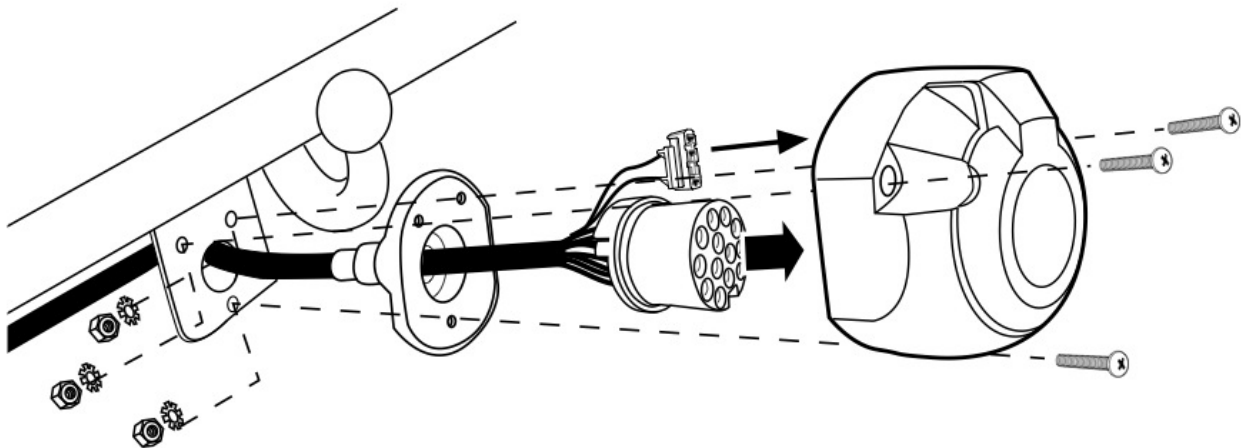
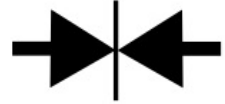
X = Fahrzeugseitige Durchführung

Bei Fahrzeugen mit **Parktronic-System (Einparkhilfe)** ist die Durchführung X bereits mit einer Gummütülle versehen! In diesem Fall fahrzeugseitige Gummütülle einschlitzen und den Leitungssatz 12-adrig mit in die vorhandene Gummütülle einsetzen. Gummütülle wieder einbauen und mit Dichtungsmittel (z.B. Terrost) abdichten!

3. Leitungssatz 12-adrig und Steckdose montieren

- Rücksitzbank ausbauen und Fußraumverkleidung unter dem Armaturenbrett fahrerseitig lösen. Den fahrzeugseitigen Kabelkanal entlang der linken Fahrzeugseite öffnen.
- Das Leitungssatzende 12-adrig mit vormontiertem Kontakteinsatz 13-polig durch die unter Punkt 2 beschriebene (modellspezifische) Durchführung vom Kofferraum nach außen führen und weiter von hinten durch das Loch im Steckdosen-Halteblech der Anhängerkupplung verlegen.

- Vormontierten Kontakteinsatz 13-polig in das beiliegende Steckdosen-Gehäuse stecken und verrasten. Das Steckgehäuse 3-fach des Leitungssatzes 12-adrig auf den unten im Steckdosen-Gehäuse positionierten Mikroschalter stecken (auf korrekten Sitz achten!).
- Gummidichtung an die Steckdose schieben und Steckdose mit den beiliegenden Schrauben, Zahnscheiben und Muttern am Steckdosen-Halteblech der Anhängerkupplung befestigen.
- Die auf dem Leitungssatz montierte Durchführungstülle positionieren und in das Durchführungsloch zum Kofferraum einsetzen.



- Die Steckdose ist wie folgt belegt:

Leitung	Kontakt-Nr.	Funktion
schwarz/weiß	1	Fahrtrichtungsanzeiger links
grau	2	Nebelschlußlicht Anhänger
braun	3	Masse (für Kontakt-Nr. 1 bis 8)
schwarz/grün	4	Fahrtrichtungsanzeiger rechts
grau/rot	5	Schlußlicht rechts
schwarz/rot	6	Bremslicht
grau/schwarz	7	Schlußlicht links
blau/rot	8	Rückfahrlicht
rot/blau	9	Stromversorgung (Dauerplus)
nicht belegt	10	Ladeleitung Plus für Batterie im Anhänger
nicht belegt	11	Masse (für Kontakt-Nr. 10)
nicht belegt	12	Steuerleitung Anhängererkennung
braun	13	Masse (für Kontakt-Nr. 9)

- Leitungssatz 12-adrig im Kofferraum zur linken Seite verlegen und den Kabelschuh der Leitungen **braun** an den fahrzeugseitigen Massepunkt im Bereich der linken Schlußleuchte anschließen. (Siehe Abb. auf Seite 5, **Pos. 1**)

W 210 Limousine / S 210 T-Limousine (Kombi):

- Verbleibende Leitungssatzenden am fahrzeugseitigen Leitungsstrang entlang zur B-Säule verlegen. Das Leitungssatzende mit den Leitungen **braun/weiß** und **rot/blau** zur Pneumatischen-Steuereinheit (**PSE**) bzw. zum Sicherungskasten rechts unter der Rücksitzbank verlegen. (Siehe Abb. auf Seite 5, **Pos. 2** u. **3**)

C 208 CLK-Coupé und CLK-Cabrio:

- Das Leitungssatzende mit den Leitungen **braun/weiß** und **rot/blau** an der Vorderwand des Kofferraumes entlang auf die rechte Kofferraumseite verlegen. (Ev. die Gewebewicklung des Leitungssatzes 12-adrig etwas entfernen, um ausreichende Leitungslänge bzw. exaktere Ausbindung im Kofferraum zu erhalten!)
- Die Kontakthülse der Leitung **braun/weiß** am fahrzeugseitigen Leitungsstrang entlang zur Pneumatischen Steuereinheit (**PSE**) an der rechten Kofferraumseite (zwischen Radkasten und Heckleuchte) verlegen.
- **Nur CLK-Coupé:**

Kontaktfeder der Leitung **rot/blau** zur Sicherungsdose neben der Fahrzeugbatterie hinten rechts im Kofferraum führen. Der zugewiesene Steckplatz der Kontaktfeder und der Flachstecksicherung ist über die Belegung der Sicherungsdose in der Betriebsanleitung zu erfahren!

- **Nur CLK-Cabrio:**

Die Leitung **rot/blau** muß an der o.g. Ausbindung an der linken Fahrzeugseite durchtrennt werden, wenn die Funktion **Dauerstrom** (B+ / Klemme 30) in der Anhängersteckdose gewünscht wird!

Leitung **rot/blau** mit geeignetem Leitungsverbinder in gleicher Farbe und Querschnitt (**2,5 mm²**) entsprechend verlängern und an der linken Fahrzeugseite entlang durch die Führungstülle in der Spritzschutzwand (hinter dem Lichtmodul) in den **Sicherungskasten F1** im Motorraum verlegen. Sicherungshalter aus dem Sicherungskasten ausbauen und Leitung hier auf **Sicherungssteckplatz 18B** aufkontaktieren.

C 208 CLK-Coupé und CLK-Cabrio:

- Verbleibende Leitungssatzenden am fahrzeugseitigen Leitungsstrang entlang zur linken B-Säule verlegen.

W 210 Limousine und S 210 T-Limousine (Kombi) bis 03/97:

- Die Schaumstoffummantelung der **PSE** entfernen, **Steckgehäuse 12-fach** von der **PSE** abziehen und Verriegelungsbügel mit Steckgehäuseverkleidung abbauen.
- Die Kontakthülse der Leitung **braun/weiß** des Leitungssatzes in die freie **Kammer-Nr. 2** des **Steckgehäuses 12-fach** stecken und verrasten. Steckgehäuse 12-fach und PSE in umgekehrter Folge wieder montieren.

W / S 210 und C 208 - alle Modelle ab 03/97:

- Die Schaumstoffummantelung der **PSE** entfernen, **Steckgehäuse 18-fach (weiß)** von der **PSE** abziehen und Verriegelungsbügel mit Steckgehäuseverkleidung abbauen.
- Die Kontakthülse der Leitung **braun/weiß** des Leitungssatzes in die freie **Kammer-Nr. 15** des **Steckgehäuses 18-fach (weiß)** stecken und verrasten. Steckgehäuse 18-fach und PSE in umgekehrter Folge wieder montieren.

HINWEIS: Sollten die **Kammer-Nrn. 2** bzw. **15** (modellspezifisch) schon belegt sein, muß die Leitung **braun/weiß** des Leitungssatzes 12-adrig in die fahrzeugseitig vorhandene Leitungsschleife **braun/weiß** eingelötet und isoliert werden!

W 210 Limousine und S 210 T-Limousine (Kombi):

- Die Leitung **rot/blau** in den Sicherungskasten führen. Fahrzeugseitigen Sicherungsträger 9-fach aus dem Sicherungskasten entnehmen und die Sekundärverriegelung (rot) von **Steckplatz 12** durch Verschieben öffnen.
- Die Kontaktfeder der Leitung **rot/blau** von unten in die freie Kammer des Steckplatzes 12 stecken und verrasten, Sekundärverriegelung wieder schließen.
- Sicherungsträger 9-fach wieder im Sicherungskasten montieren und beiliegende Flachstecksicherung (15A) in den Steckplatz 12 des Sicherungsträgers einsetzen.

HINWEIS: *Der beiliegende Sicherungsträger 9-fach und die Pluszuleitung **rot/blau** werden in diesem Fall nicht benötigt!! Bei einigen Ausstattungsvarianten ist der Sicherungsträger 9-fach jedoch noch nicht vorhanden. In diesem Fall muß der beiliegende Sicherungsträger 9-fach mit beiliegender Pluszuleitung **rot/blau** (Verbindung Pluspolklemme der Fahrzeugbatterie zum Steckplatz 12 des Sicherungsträgers) montiert werden!!*

W 210 Limousine und S 210 T-Limousine (Kombi) bis 03/97:

- Die Verknüpfungspunkte der fahrzeugseitigen Leitungen **schwarz/weiß** und **schwarz/grün** (Funktionen Fahrtrichtungsanzeiger links und rechts) im Kabelkanal hinter der B-Säule abisolieren. (Siehe Abb. auf Seite 5, **Pos. 4**)
- Die losen und verzinnten Leitungsenden **schwarz/weiß** und **schwarz/grün** des Leitungssatzes 12-adrig gleichfarbig an die Verknüpfungspunkte der fahrzeugseitigen Leitungen löten und die Lötstellen isolieren.

W / S 210 und C 208 - alle Modelle ab 03/97:

- Die losen und verzinnten Leitungsenden **schwarz/weiß** und **schwarz/grün** des Leitungssatzes 12-adrig an die gleichfarbigen fahrzeugseitigen Leitungen mit den Funktionen Fahrtrichtungsanzeiger links und rechts (im Bereich des Fahrersitzes vor der B-Säule) einlöten und die Lötstellen isolieren.

W / S 210 und C 208 - alle Modelle:

- Die fahrzeugseitige Leitung **grau/grün** (Funktion Nebelschlußleuchte) im Kabelkanal an der B-Säule durchtrennen (Siehe Abb. auf Seite 5, **Pos. 5**) und die Leitungsenden ca. 8 mm abisolieren und verzinnen.

HINWEIS: *Es muß die fahrzeugseitige Leitung durchtrennt werden, die vom Lichtmodul bzw. Nebelschlußleuchterschalter kommt und zur Nebelschlußleuchte führt!!*

- Die verzinnten Leitungsenden wie folgt mit dem Leitungssatz 12-adrig verlöten:
Die vom Lichtmodul bzw. Nebelschlußleuchterschalter kommende Leitung **grau/grün** mit der Leitung **grau** des Leitungssatzes 12-adrig verlöten. Lötstelle sorgfältig isolieren.
Die zur fahrzeugseitigen Nebelschlußleuchte führende Leitung **grau/grün** mit der Leitung **grau/grün** des Leitungssatzes 12-adrig verlöten. Lötstelle sorgfältig isolieren.

- Das verbleibende Leitungssatzende mit dem Steckgehäuse 10-fach im Kabelkanal an der linken Fahrzeugseite entlang bis in den Fußraum-Fahrerseite verlegen.
- Steckgehäuse 10-fach in den freien Steckplatz im Lichtmodul (an der Rückseite des Lichtschalters) stecken und verrasten. (Siehe Abb. unten, **Pos. 6**)

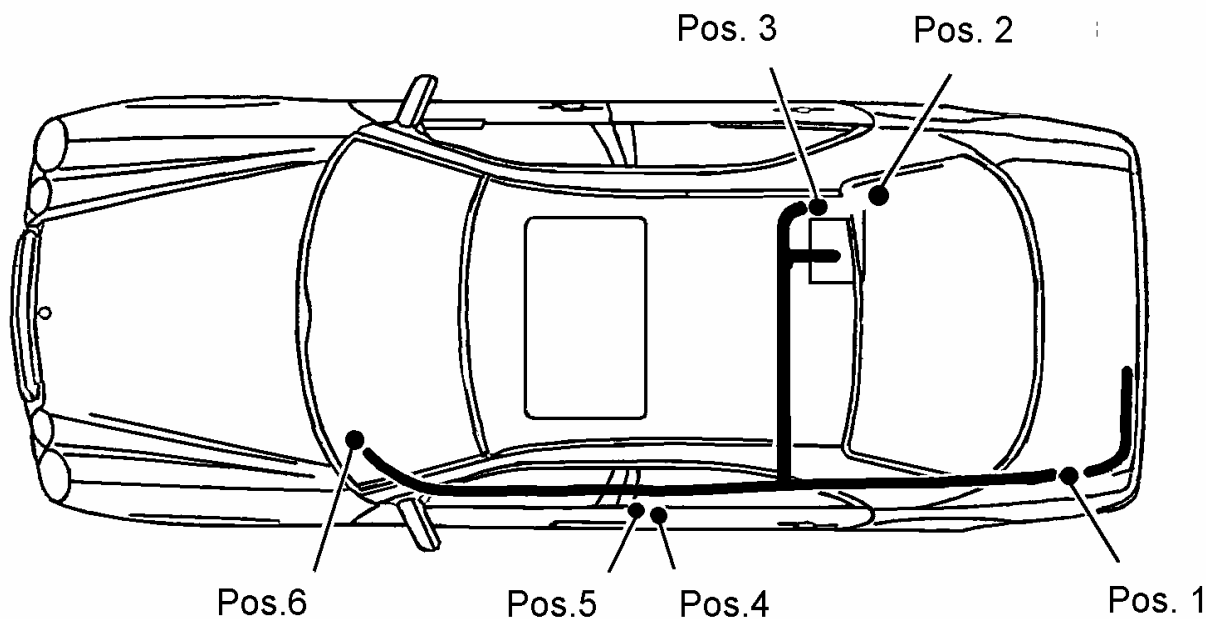
Fahrzeuge mit Parktronic-System (Einparkhilfe):

- Im Kabelkanal auf der linken Seite im Bereich der B-Säule (Siehe Abb. unten, **Pos. 5**) befindet sich fahrzeugseitig ein loses Leitungsende (Leitungsfarbe **braun/weiß**). Dieses Leitungsende ca. 8 mm abisolieren und verzinnen.

- Die im Bereich der B-Säule verlaufende Leitungsschleife **braun/weiß** des Leitungssatzes 12-adrig durchtrennen. Durchtrennte Leitungsenden ca. 8 mm abisolieren, verzinnen und mit dem fahrzeugseitigen Leitungsende (braun/weiß) zusammenlöten. Lötstelle sorgfältig isolieren.

HINWEIS: Bei **C 208 CLK-Coupé** und **CLK-Cabrio** befindet sich das lose Leitungsende auf der **rechten Seite** im Kabelkanal an der B-Säule. Dieses Leitungsende verlängern und im Kofferraum im Bereich der Pneumatischen Steuereinheit (PSE) an die Leitung **braun/weiß** des Leitungssatzes 12-adrig anlöten. Lötstellen sorgfältig isolieren!

Leitungsverlauf und Anschlußpunkte für Leitungssatz Anhängersteckdose



Die auf der obigen Abb. dargestellte Verlegung des Leitungssatzes ist bei den Modellen W 210 Limousine und S 210 T-Limousine (Kombi) identisch!

4. Funktionsprüfung und Endmontage

- Fahrzeugbatterie wieder anklemmen.
Die einzelnen Funktionen der Steckdose bzw. des Elektrosatzes sowie die Funktionen der Fahrzeugbeleuchtung überprüfen.
- Alle Leitungsstränge des Einbausatzes befestigen - vorhandene Kabelhalterungen nutzen oder beiliegende Kabelbinder verwenden. Alle demontierten Verkleidungen und Teile wieder einbauen.